

DÉTECTEURS DE GAZ ATEX 4-20 mA

AE/GI-TS293

Description

Détecteurs de concentration de gaz certifiés ATEX (CESI 03 ATEX 323 X) avec boîtier antidéflagrant. Avec sortie 4-20mA. Equipé d'un capteur interchangeable, qui leur assure une maintenance rapide et efficace.

Types de détecteurs

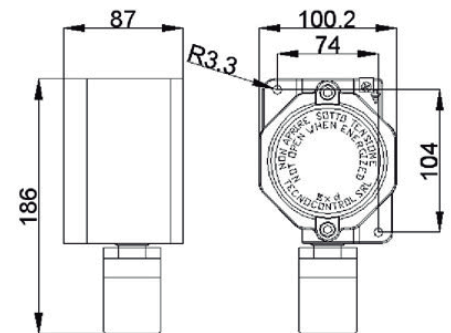
Referencia	Gas	Sensor intercambiable	Tipo sensor	Rango medida	Potencia consumida	Vida media en aire limpio
AE/GI-TS293KM	Metano	SI	Catalí co	0÷20% LEL	3 W	5 años
AE/GI-TS293PM	Metano	SI	Pellistor	0÷100% LEL	3 W	5 años
AE/GI-TS293KG	GLP	SI	Catalí co	0÷20% LEL	3 W	5 años
AE/GI-TS293PG	GLP	SI	Pellistor	0÷100% LEL	3 W	5 años
AE/GI-TS293KH	Hidrógeno	SI	Catalí co	0÷20% LEL	3 W	5 años
AE/GI-TS293PH	Hidrógeno	SI	Pellistor	0÷100% LEL	3 W	5 años
AE/GI-TS293KB	Gasolina	SI	Catalí co	0÷20% LEL	3 W	5 años
AE/GI-TS293PB	Gasolina	SI	Pellistor	0÷100% LEL	3 W	5 años
AE/GI-TS293PE	Ace leno	SI	Pellistor	0÷100% LEL	3 W	5 años
AE/GI-TS293PS	Es reno	SI	Pellistor	0÷100% LEL	3 W	5 años
AE/GI-TS293PX	Ver tabla 1	SI	Pellistor	0÷100% LEL	3 W	5 años
AE/GI-TS293PXH	Ver tabla 2	SI	Pellistor	0÷100% LEL	3 W	5 años
AE/GI-TS293EA	Amoniaco	SI	Electroquímico	0÷300 ppm	2 W	2 años
AE/GI-TS293EAH	Amoniaco	SI	Electroquímico	0÷300 ppm	2 W	2 años
AE/GI-TS293ECS	Monóxido Carbono	SI	Electroquímico	0÷300 ppm	2 W	3 años
AE/GI-TS293ECH	Monóxido Carbono	SI	Electroquímico	0÷300 ppm	2 W	2 años
AE/GI-TS293EH	Ácido Sulfhídrico	SI	Electroquímico	0÷100 ppm	2 W	2 años
AE/GI-TS293EHCN	Ácido Clorhídrico	SI	Electroquímico	0÷10 ppm	2 W	2 años
AE/GI-TS293EN	Monóxido de Nitrógeno	SI	Electroquímico	0÷300 ppm	2 W	2 años
AE/GI-TS293EN2	Dióxido de Nitrógeno	SI	Electroquímico	0÷30 ppm	2 W	2 años
AE/GI-TS293ES	Dióxido de Azufre	SI	Electroquímico	0÷20 ppm	2 W	2 años
AE/GI-TS293EO	Oxígeno	SI	Electroquímico	0÷25% Vol	2 W	2 años
AE/GI-TS293IC2	Dióxido de Carbono	SI	Infrarrojo	0÷5% Vol	2 W	>5 años
AE/GI-TS293IC2H	Dióxido de Carbono	SI	Infrarrojo	0÷5.000 ppm	2 W	>5 años
AE/GI-TS293IB	Gasolina	SI	Infrarrojo	0÷100% LEL	2 W	>5 años
AE/GI-TS293IG	GLP	SI	Infrarrojo	0÷100% LEL	2 W	>5 años
AE/GI-TS293IM	Metano	SI	Infrarrojo	0÷100% LEL	2 W	>5 años



CARACTÉRISTIQUES TECHNIQUES

Dimensions	186 x 100,2 x 87 mm IP65
Alimentation	12 ÷ 24 Vdc
Capteur à cartouche:	Interchangeable
Cartouches	Précalibrées
Auto Zero in Air:	Simplifié à l'aide des touches «F1» et «F2»
Calibrage automatique:	Simplifié par les touches "F1" et "F2"
jetons:	3
Terminaux	Polarisés
Sortie n ° 1:	Courant linéaire 4 ÷ 20 mA
Bornes:	Type enfichable

DIMENSIONS



CERTIFICATIONS

Boîtier	II 2G Ex D IIC T6 Gb
Certification	CESI 03 ATEX 323 X
Marquage Ex:	II 2G Ex d IIC T6 Gb

